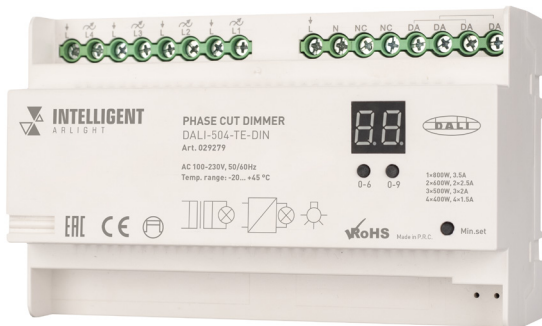


ДИММЕР DALI-504-TE-DIN

- ▼ 4 канала
- ▼ 230 В
- ▼ 4×1,5 А
- ▼ Trailing edge
- ▼ Управление DALI
- ▼ Монтаж на DIN-рейку



1. ОСНОВНЫЕ СВЕДЕНИЯ

- 1.1. Диммер предназначен для управления диммируемыми источниками света с напряжением питания ~230 В, в том числе диммируемыми светодиодными лампами и диммируемыми светодиодными светильниками.
- 1.2. Управление диммером выполняется по протоколу DALI.
- 1.3. Соответствует стандартам IEC 62386 и совместим с оборудованием DALI различных производителей.
- 1.4. Работает в 1-/2-/3-/4- адресном режиме.
- 1.5. Диммирование выполняется отсечкой заднего фронта фазы сетевого напряжения (Trailing edge).
- 1.6. Диапазон регулировки яркости составляет 1-100%.
- 1.6. Монтаж на DIN-рейку.

2. ОСНОВНЫЕ ТЕХНИЧЕСКИЕ ХАРАКТЕРИСТИКИ

2.1. Общие параметры.

Напряжение питания	AC 100-230 В			
Частота питающей сети	50 Гц			
Выходное напряжение (при 100% яркости)	AC 100-230 В			
Максимальная коммутируемая мощность при AC 230 В:	1-канальный	2-канальный	3-канальный	4-канальный
▼ для резистивной нагрузки	800 Вт	600 Вт	500 Вт	400 Вт
▼ для ламп накаливания	400 Вт	300 Вт	250 Вт	200 Вт
▼ для двигателей и электронных трансформаторов*	200 В·А	150 В·А	120 В·А	100 В·А
▼ для светодиодных источников света*	200 В·А	150 В·А	120 В·А	50 В·А
Максимальный выходной ток	3.5 А	2×2.5 А	3×2 А	4×1.5 А
Протокол управления	DALI			
Потребляемый ток от шины, [макс.]	2 мА			
Степень пылевлагозащиты	IP20			
Габаритные размеры	145×90×66 мм			
Температура окружающей среды	-20... +45 °С			

* Мощность указана для одиночных нагрузок. При подключении нескольких нагрузок параллельно, например, нескольких блоков питания для светодиодной ленты, максимальная допустимая мощность будет снижаться, т.к. при этом увеличивается общий ток холодного старта.

3. УСТАНОВКА, ПОДКЛЮЧЕНИЕ И УПРАВЛЕНИЕ



ВНИМАНИЕ!

Во избежание поражения электрическим током перед началом всех работ отключите электропитание. Все работы должны проводиться только квалифицированным специалистом.

- 3.1. Извлеките устройство из упаковки и убедитесь в отсутствии механических повреждений.
- 3.2. Закрепите диммер в месте установки.

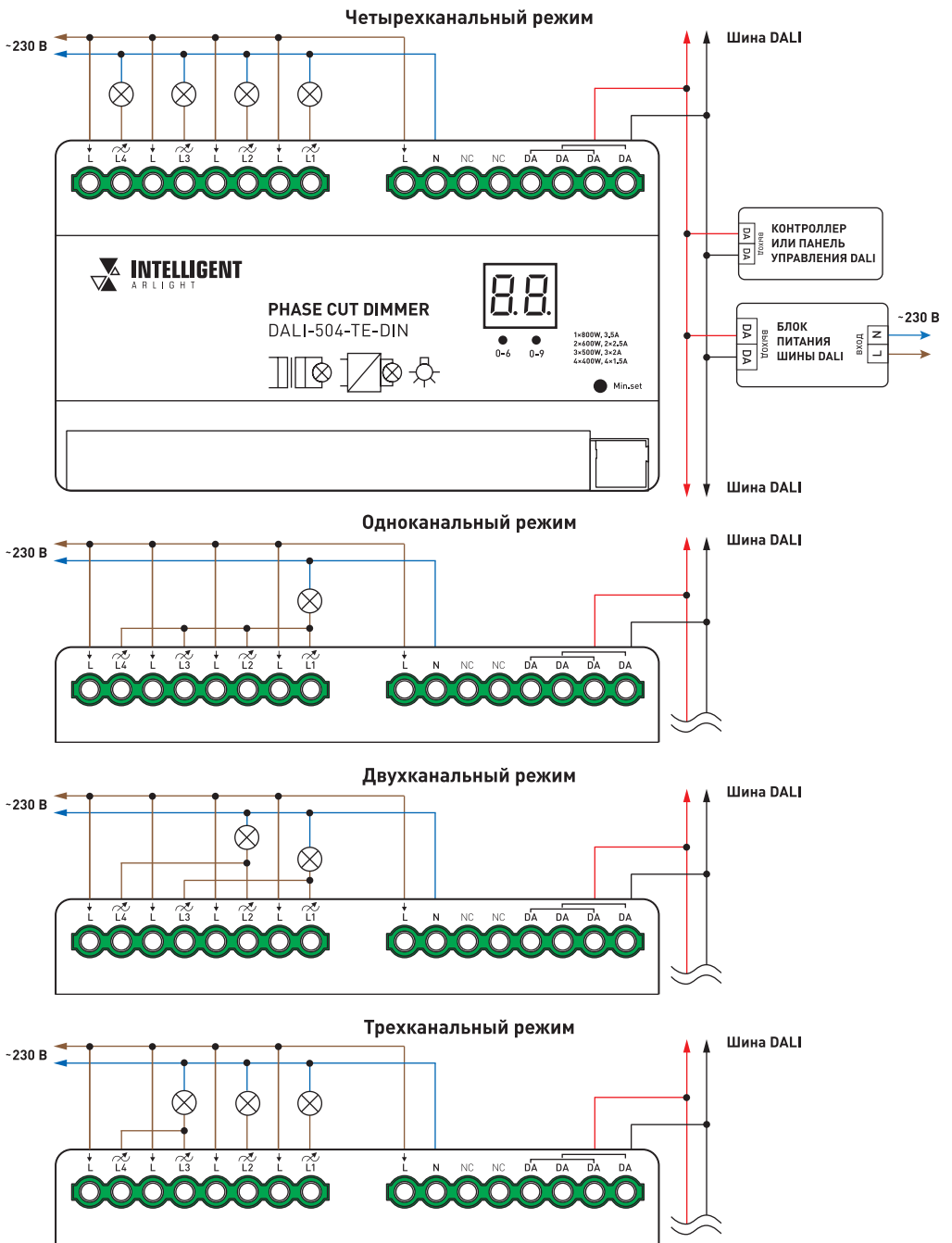


Рисунок 1. Пример схемы подключения диммера DALI-504-TE-DIN.

- 3.3. Подключите устройство согласно схеме на рисунке 1.
- 3.4. Убедитесь, что схема собрана правильно, провода нигде не замыкаются.
- 3.5. Включите питание системы.
- 3.6. Установите адрес устройства мастер-контроллером DALI или кнопками на корпусе.

- 3.7. Настройте режим работы диммера:
- ▼ для входа в меню нажмите и удерживайте обе кнопки под дисплеем;
 - ▼ кнопками на корпусе установите режим 1А/2А/3А/4А, что соответствует 1-, 2-, 3-, 4-канальному режиму;
 - ▼ для выхода из меню нажмите и удерживайте любую кнопку до тех пор, пока дисплей не перестанет мигать.

Таблица соответствия режимов работы и адресов, где «АА» — начальный адрес, назначенный диммеру:

	1А	2А	3А	4А
L1	АА	АА	АА	АА
L2	АА	АА+1	АА+1	АА+1
L3	АА	АА	АА+2	АА+2
L4	АА	АА+1	АА+2	АА+3

Например, если установить режим «3А» и диммеру назначить адрес 10, тогда канал L1 будет иметь адрес 10, канал L2 — адрес 10+1=11, каналы L3 и L4 — адрес 10+2=12.

- 3.8. Настройте минимальный уровень яркости:
- ▼ с помощью мастера DALI установите требуемую яркость для светильника на канале L1, затем нажмите и удерживайте кнопку «Min.» до тех пор, пока светильник не начнет мигать. Это означает, что минимальная яркость установлена;
 - ▼ сброс на заводские настройки: установите максимальную яркость светильника на канале L1, затем нажмите и удерживайте «Min.» до тех пор, пока светильник не начнет мигать. Это означает, что значение минимальной яркости сбросилось к заводским настройкам.

Примечание. Для всех каналов диммера значение минимальной яркости устанавливается путем настройки ее на канале L1.

- 3.9. Проверьте работу оборудования согласно проекту.

4. ОБЯЗАТЕЛЬНЫЕ ТРЕБОВАНИЯ И РЕКОМЕНДАЦИИ ПО ЭКСПЛУАТАЦИИ

- 4.1. Соблюдайте условия эксплуатации оборудования:
- ▼ эксплуатация только внутри помещений;
 - ▼ температура окружающего воздуха от -20 до +45 °С;
 - ▼ относительная влажность воздуха не более 90% при +20 °С, без конденсации влаги;
 - ▼ отсутствие в воздухе паров и агрессивных примесей (кислот, щелочей и пр.).
- 4.2. Не допускается установка вблизи нагревательных приборов или горячих поверхностей.
- 4.3. Не допускайте попадания воды или воздействия конденсата на устройство.
- 4.4. Перед включением системы убедитесь, что схема собрана правильно, соединения выполнены надежно, замыкания отсутствуют. Замыкание в проводах может привести к отказу оборудования.
- 4.5. Возможные неисправности и методы их устранения.

Неисправность	Причина неисправности	Метод устранения
Управление светильником не происходит или выполняется некорректно	Нет контакта в соединениях	Проверьте все подключения
	Обрыв или замыкание в проводах	Проверьте линию и устраните неисправность
	Обрыв или короткое замыкание на шине DALI	Устраните обрыв или короткое замыкание
	Большая дистанция между устройствами на шине DALI или недостаточное сечение кабеля	Используйте кабель с большим сечением или усилители DALI
Диммер не включается	Отсутствует или несоответствующее напряжение питающей сети	Проверьте и приведите в соответствие с номинальным питающее напряжение

5. ТРЕБОВАНИЯ БЕЗОПАСНОСТИ

- 5.1. Конструкция изделия удовлетворяет требованиям электро- и пожарной безопасности по ГОСТ 12.2.007.0-75.
- 5.2. Монтаж оборудования должен выполняться квалифицированным специалистом с соблюдением всех требований техники безопасности.
- 5.3. Внимательно изучите инструкцию по монтажу и установке и неукоснительно следуйте всем требованиям и рекомендациям.
- 5.4. Перед монтажом убедитесь, что все оборудование обесточено.
- 5.5. Если при включении изделие не заработало должным образом, воспользуйтесь таблицей возможных неисправностей. Если самостоятельно устранить неисправность не удалось, обесточьте изделие и свяжитесь с поставщиком.

6. ГАРАНТИЙНЫЕ ОБЯЗАТЕЛЬСТВА

- 6.1. Изготовитель гарантирует соответствие изделия требованиям действующей технической документации и обязательным требованиям государственных стандартов.
- 6.2. Гарантийный срок изделия — 36 месяцев с даты передачи потребителю, если иное не предусмотрено договором. Если дату передачи установить невозможно, гарантийный срок исчисляется с даты изготовления изделия.

- 6.3. В случае выхода изделия из строя потребитель вправе предъявить требования в течение гарантийного срока при наличии товарного или кассового чека, а также отметки о продаже в паспорте изделия.
- 6.4. Требования предъявляются по месту приобретения изделия.
- 6.5. Гарантийные обязательства не распространяются на изделия, имеющие механические повреждения или признаки нарушения потребителем правил хранения, транспортирования или эксплуатации.
- 6.6. Производитель вправе вносить изменения в конструкцию изделия и встроенное программное обеспечение (прошивку), не ухудшающие качество изделия и его основные параметры.
- 6.7. Расходы на транспортировку вышедшего из строя изделия оплачиваются потребителем.

7. ТРАНСПОРТИРОВАНИЕ И ХРАНЕНИЕ

- 7.1. Размещение и крепление в транспортных средствах упакованных изделий должны обеспечивать их устойчивое положение, исключать возможность ударов друг о друга, а также о стенки транспортных средств.
- 7.2. После транспортировки при отрицательных температурах, перед включением, изделие должно быть выдержано в упаковке в нормальных условиях не менее 6 часов.
- 7.3. Изделия должны храниться в сухом помещении в заводской упаковке при температуре окружающей среды от 0 до +60 °C и влажности не более 70% при отсутствии в воздухе паров кислот, щелочей и других агрессивных примесей.

8. КОМПЛЕКТАЦИЯ

- 8.1. Диммер — 1 шт.
- 8.2. Паспорт и краткая инструкция по эксплуатации — 1 шт.
- 8.3. Упаковка — 1 шт.

9. СВЕДЕНИЯ ОБ УТИЛИЗАЦИИ

- 9.1. По истечении срока службы (эксплуатации) изделие не представляет опасности для жизни, здоровья людей и окружающей среды.
- 9.2. Утилизация осуществляется в соответствии с требованиями действующего законодательства.

10. СВЕДЕНИЯ О РЕАЛИЗАЦИИ И СЕРТИФИКАЦИИ

- 10.1. Цена изделия договорная, определяется при заключении договора.
- 10.2. Предпродажной подготовки изделия не требуется.
- 10.3. Изделие сертифицировано согласно ТР ТС. Информация о сертификации нанесена на упаковку.

11. ИНФОРМАЦИЯ О ПРОИСХОЖДЕНИИ ТОВАРА

- 11.1. Изготовлено в КНР.
- 11.2. Изготовитель/Manufacturer: «Санрайз Холдингз (ГК) Лтд» [Sunrise Holdings (HK) Ltd].
Офис 901, 9 этаж, «Омега Плаза», 32, улица Дундас, Коулун, Гонконг, Китай.
Unit 901, 9/F, Omega Plaza, 32 Dundas Street, Kowloon, Hong Kong, China.
- 11.3. Импортёр: ООО «Арлайт РУС», адрес: 101000, г. Москва, Уланский пер., д. 22, стр. 1, пом. I, этаж 5, офис 501.
- 11.4. Дату изготовления см. на корпусе устройства или упаковке.

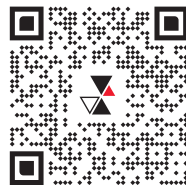
12. ОТМЕТКА О ПРОДАЖЕ

Модель: _____

Дата продажи: _____ М. П.

Продавец: _____

Потребитель: _____



Более подробная информация об изделии представлена на сайте arlight.ru



ТР ТС 004/2011
ТР ТС 020/2011

Дополнение к артикулу в скобках, например, (1), (2), (B) означает наличие модификаций товара. Модификации отличаются незначительными улучшениями, не влияющими на основные свойства, параметры и внешний вид товара. Допускается прямая замена модификаций на основной артикул или наоборот без каких-либо условий.